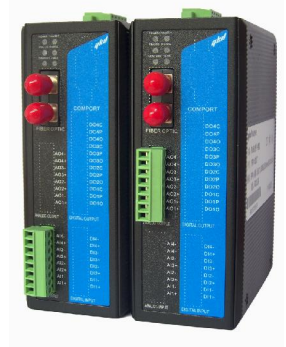


多通道电压量信号光纤中继器

YOV 系列

当出现以下任一情形，需要使用本中继器：

- 0-5V/10V 电压量信号需要远距离传输，电缆传送无法达到距离要求时；
- 现场干扰严重，须用光纤传输隔离电气干扰时；



概述：

YOY 系列产品是易控达科技专门为电压量信号远距离传输而设计的工业级光纤通讯中继产品。该设备成对使用，在输入设备端将电压量信号的电缆通讯转换为光纤通讯，在输出设备端接收光信号，再将其转换为电压量信号。实现了工业信号的远距离传输，同时通过光电隔离，完全隔离了工业信号的电气干扰。

该系列产品采用易控达独创技术，可支持 1~4 通道电压量信号光纤中继。该设备采用双电源供电，高性能 ARM 芯片处理器，10 位 AD 转换芯片，解决了电磁干扰、地环干扰和雷电破坏的难题，大大提高了控制信号可靠性、安全性和保密性，同时也解决了电缆传输距离受限的问题。

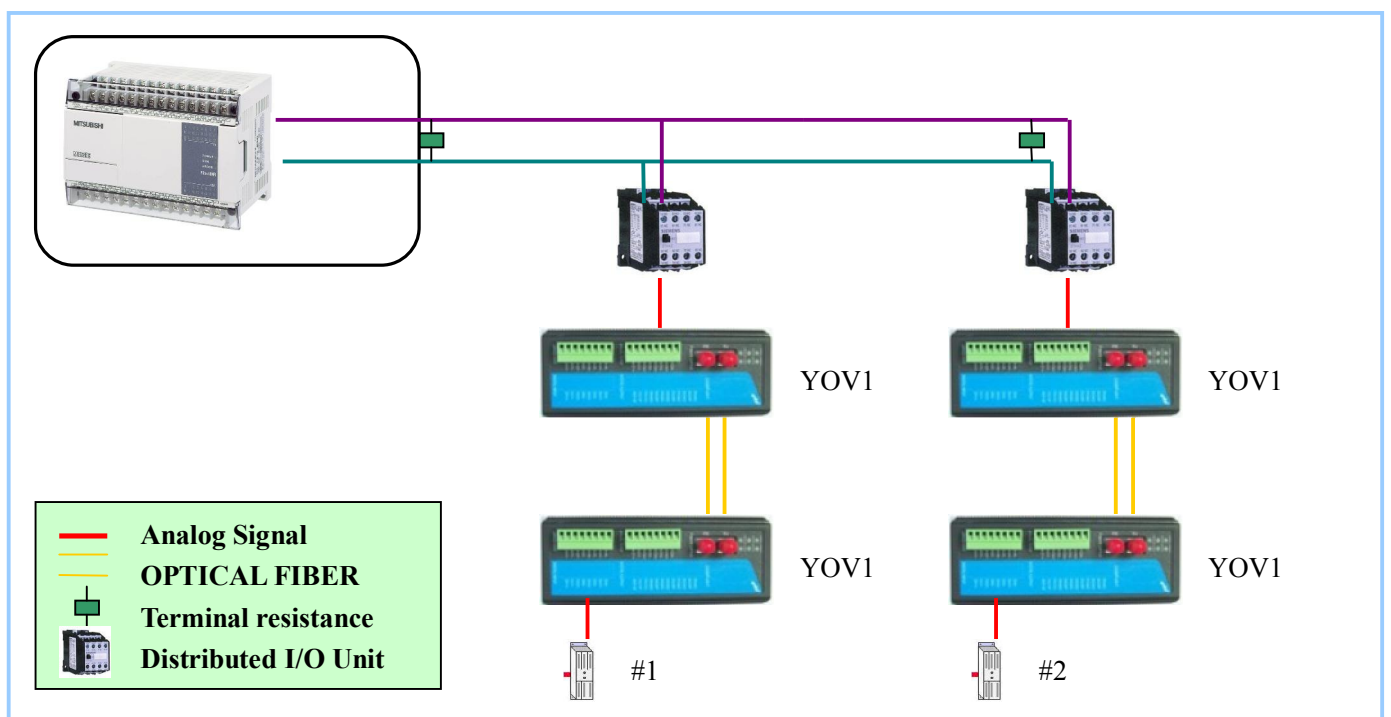
特点：

- 该设备配对使用，本端信号输入，对端信号输出
- 支持 0~10V/0~5V，1~4 路电压量；
- 多模光纤/单模光纤可选，多模可传输 2KM，单模可传输 20KM，ST/SC/FC 接口可选；
- 具有信号故障保护功能；6 个 LED 状态指示灯，全方位显示电接口和光纤运行状态
- 双电源冗余，DC24V 电源供电，DC1500V 电源隔离，具有反接保护功能
- 电接口提供每线 1500W 的防雷浪涌保护、15KV 静电保护及防止共地干扰、自恢复过流保护功能
- 超强防磁场、防辐射及抗干扰功能
- 铝制加强机壳，IP30 防护等级，35mm 工业卡轨安装方式

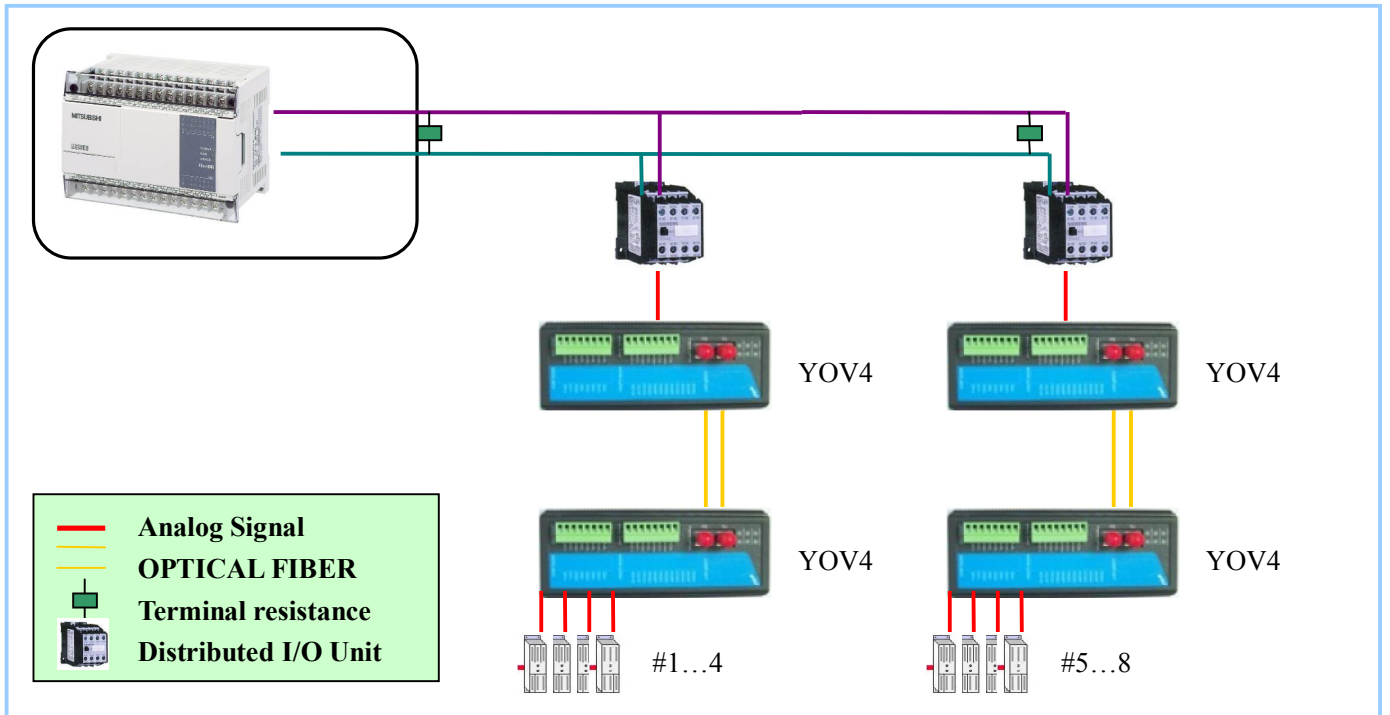
使用方法：

本设备配对使用，可以单向（单纤）传输，此时设备分为信号发送端和信号接收端；也可以双向（双纤）传输，此时设备可以任意使用，设备不用区分发送端和接收端。

一路 0-10V/5V 需要远距离传输时：



四路 0~10V/5V 电流量需要远距离传输时:



技术参数

电压量接口

- 支持 1~4 路电压量
- 输入输出范围 0~10V(包含了 0~5V)
- 分辨率 10 位
- 采样速率 400 次/秒
- 时间延迟 <10ms
- 最大负载能力 600Ω
- 输入阻抗 100KΩ
- 精度 0.4% (常温)

光纤接口:

- 光纤数量: 单光纤 (单向)、双光纤 (双向) 可选
- 光口类型: 多模、单模可选
- 光口连接器: ST、SC、FC 可选, 标配 ST
- 光纤波长: 多模 1310 nm, 单模 1310 nm
- 传输光纤: 多模 50/125 um、62.5/125 um、100/140um, 单模 8.3/125 um、9/125um、10/125um
- 传输距离: 多模 0—2Km、单模 0—20Km、更远距离可选
- 光线路误码率: 10^{-9}

电源及保护:

- 工作电压: 双电源冗余输入, 工业标准 24V (+/-5%) 电源供电
- 工作电流: 典型值 150mA@24V
- 电压保护: 提供 L1+/M/L2+ 反接保护
- 电流保护: 1 A (信号短接保护)
- 继电器告警输出: 电口故障和光纤链路故障故障告警输出, 触点容量: DC30V/1A、AC120V@1

机械特性:

- 外形尺寸: 146mm×136mm×52mm
- 外壳: IP30 防护等级, 波浪纹铝制加强机壳
- 安装方式: 35mmDIN 导轨安装
- 净重: 850g

工作环境:

- 工作温度: -10~75℃ (-40~+85℃宽温可选)
- 操作湿度: 5 ~ 95% RH
- 存放温度: -40 ~ 85 ° C (-40 ~ 185 ° F)

安规测试:

EMI: EN55022 1998, Class A

EMS:

EN61000-4-2 (ESD), Criteria B, Level 4

EN61000-4-3 (RS), Criteria A, Level 2

EN61000-4-4 (EFT), Criteria B, Level 4

EN61000-4-5 (Surge), Criteria B, Level 2

EN61000-4-6 (CS), Criteria B, Level 2

En61000-4-8 (PFMF), Criteria A, Level 3

Freefall: IEC 60068-2-32

应用范围:

电力、交通、能源、监控及工业控制等领域。

规格型号

| 产品编号 | 描述 |
|------|---|
| YOV1 | 0~10V/0~5V 电压量工业级光纤中继器, 支持 1 路电压量通道, 单双纤 (单双向) 可选, 单多模可选 (多模 0~2KM、单模 0~20KM), 光接口类型 S T / S C / F C 可选, 标配 ST; |
| YOV2 | 0~10V/0~5V 电压量工业级光纤中继器, 支持 2 路电压量通道, 单双纤 (单双向) 可选, 单多模可选 (多模 0~2KM、单模 0~20KM), 光接口类型 S T / S C / F C 可选, 标配 ST; |
| YOV3 | 0~10V/0~5V 电压量工业级光纤中继器, 支持 3 路电压量通道, 单双纤 (单双向) 可选, 单多模可选 (多模 0~2KM、单模 0~20KM), 光接口类型 S T / S C / F C 可选, 标配 ST; |
| YOV4 | 0~10V/0~5V 电压量工业级光纤中继器, 支持 4 路电压量通道, 单双纤 (单双向) 可选, 单多模可选 (多模 0~2KM、单模 0~20KM), 光接口类型 S T / S C / F C 可选, 标配 ST; |