



# YKS308 系列 工业以太网交换机说明书

深圳市易控达技术有限公司

网址: www.yikongda.com

电话: 86-755-22670786

传真: 86-755-82842013

## 产品概述

YKS308 系列是一款工业级、非网管型工业以太网交换机。标准的工业 4 级设计, 能够满足各种工业现场的要求; 所有器件选用工业级的器件, 实现了较高的可靠性。采用业内优秀的网络方案, 提供 2.0G 无阻塞交换带宽。

YKS308 支持 8 个 RJ45 以太网口, YKS308-1F 支持 7 个 RJ45 以太网口和 1 个 100M 光口, YKS308-2F 支持 6 个 RJ45 以太网口和 2 个 100M 光口。

## 【包装清单】

初次使用该交换机时, 请首先检查包装是否完整, 随机的附件是否齐全。

- 工业以太网交换机 YKS308 一台 (配接线端子)
- 说明书一本
- 使用光盘一张
- 合格证
- DIN 卡轨式安装配件 (可选壁挂式安装配件)

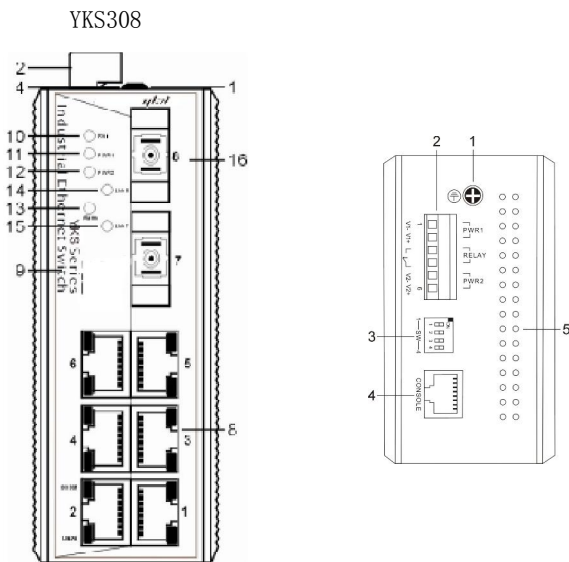
如果您发现设备在运输过程中被损坏或丢失了任何部件, 请通知本公司或本公司的经销商, 我们会尽快给您妥善解决。

## 性能特点

### 针对工业应用设计

- 工业 4 级设计, 满足 IEC61850 要求
- 双电源备份, 有防反接功能
- 支持 2 路电源故障继电器输入, 1 路告警输出
- 支持端口链路及环网故障/异常本地和远端告警指示
- 高强度封闭式波纹式外壳, IP30 等级防护
- 24VDC 电源输入 (12~36VDC)
- -40~75°C 工作温度范围
- DIN-rail 导轨、壁挂式和面板式安装

## 【面板设计】

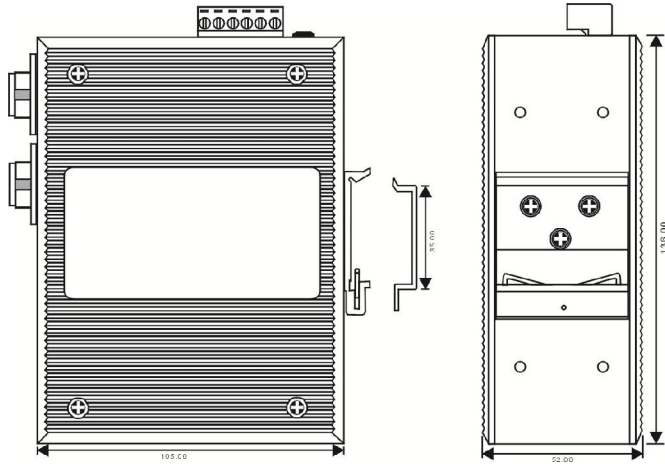


前面板

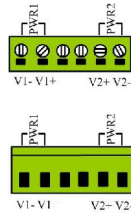
上面板

1. 接地螺丝 (保护地)
2. PWR1/PWR2 电源输入、继电器输出端子 (6 位)
3. 拨码开关
4. 程序加载口 (RS-232 串口, RJ45)
5. 散热孔
6. DIN-Rail 卡座
7. 壁挂式安装螺孔
8. 10/100Base-T(X)口
9. 公司名称、产品系列说明
10. 设备运行状态指示灯
11. 第 1 路电源 (PWR1) 指示灯
12. 第 2 路电源 (PWR2) 指示灯
13. 系统告警指示灯
14. 光口连接状态指示灯 (端口 8)
15. 光口连接状态指示灯 (端口 7)
16. 100Base-FX 口

单位 (mm)



### 【电源输入】



YKS308 具有冗余电源输入功能, 提供 PWR1 和 PWR2 两对输入端子, 可以单个使用, 也可以外接两套独立的直流电源供电系统, 使用两对端子同时引入设备, 在任何一套电源系统出现故障时, 设备可以不间断正常运行, 提高了网络运行的可靠性。该电源具有防反接功能, 反接后设备仍可正常工作。

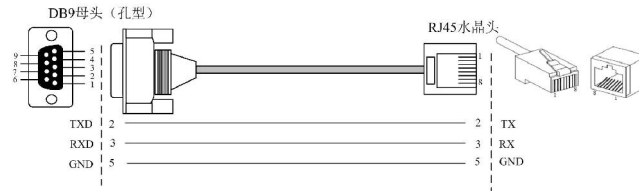
### 【设置开关】



上面板提供 4 位拨码开关进行功能设置 (ON 为使能有效), 1 (ISP) 为程序串口加载选择, 2 为恢复出厂设置; 3, 4 为保留。改变拨码开关状态, 都要重新上电。

### 【程序更新接口】

YKS308 提供 1 路基于串口的程序加载口。加载接口采用 RJ45 接口, 位于上面板, 可通过产品所附连接线与 PC 连接进行设备程序更新。

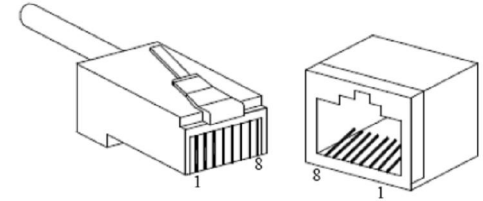


### 【通信接口】

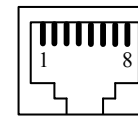
YKS308 支持 8 个 RJ45 以太网口, YKS308-1F 支持 6 个 RJ45 以太网口和 2 个 100M 光口, YKS308-2F 支持 6 个 RJ45 以太网口和 2 个 100M 光口 (SC/ST 接口形式)。

### 10/100BaseT(X)以太网接口

10/100BaseT(X)以太网接口位于设备的前面板, 接口类型为 RJ45。RJ45 端口的引脚分布如图定义, 连接采用非屏蔽双绞线 (UTP) 或屏蔽双绞线 (STP), 连接距离不超过 100m。100Mbps 连接采用 100Ω 的 5 类线, 而 10Mbps 连接采用的是 100Ω 的 3、4、5 类线。



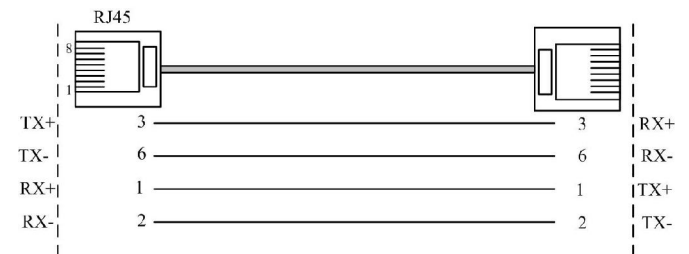
RJ45 端口支持自动 MDI/MDI-X 操作, 可以使用直通线连接 PC 或服务器, 连接其它交换机或集线器。在直通线 (MDI) 中, 管脚 1、2、3、6 对应连接; 对于交换机或集线器的 MDI-X 端口, 采用的是交叉线: 1→3、2→6、3→1、6→2。MDI/MDI-X 应用中的 10Base-T/100Base-TX 引脚定义如表所示。



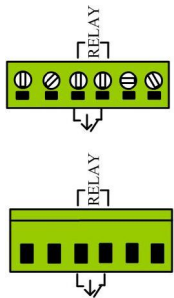
引脚号	MDI 信号	MDI-X 信号
1	TX+	RX+
2	TX-	RX-
3	RX+	TX+
6	RX-	TX-
4、5、7、8	—	—

注: “TX±”为发送数据±, “RX±”为接收数据±, “—”为未用。

MDI (直通线):

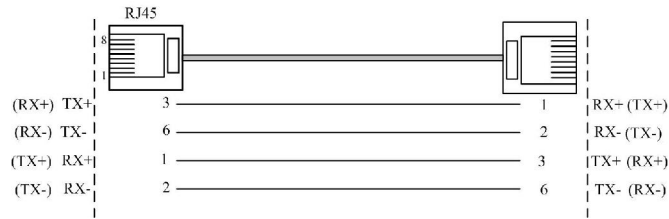


### 【继电器连接】



继电器的接入端子位于设备的上面板, 端子为设备告警继电器的一组常开触点, 在正常无告警状态时为开路状态, 当出现任何告警信息时为闭合状态。YKS308支持1路继电器告警信息输出 (支持电源告警信息和网络异常告警输出), 可外接告警灯或告警蜂鸣器, 也可外接其他开关量采集设备, 以便在出现告警时能及时提醒操作人员。

MDI-X (交叉线):



### 100BaseFX 光口

100Base-FX 单模单纤接口, 可选 SC、ST 形式, 其工作原理是接收发送的数据在一根光纤上传输, 这样可节省一半的光纤, 在光纤资源紧张的地方十分适用。

### 【LED 指示灯】

YKS308 前面板的 LED 指示灯能显示系统运行和端口的工作状态, 便于发现并解决故障, 其指示的具体意义如表所示。

系统状态 LED		
LED	指示	状态说明
PWR1 (绿灯)	亮	电源 PWR1 连接运行正常
	灭	电源 PWR1 未连接或运行不正常
PWR2 (绿灯)	亮	电源 PWR2 连接运行正常
	灭	电源 PWR2 未连接或运行不正常
Alarm (红灯)	亮	电源、端口链路告警
	灭	电源、端口链路无告警
Run (绿灯)	亮/灭	设备异常
	闪烁	1 秒闪烁 1 次, 设备正常运行中。
Link7、Link8 (绿灯)	亮	端口已建立有效网络连接

	闪烁	端口处于网络活动状态
	灭	端口没有建立有效网络连接
每个 RJ45 端口具有两个 LED 指示灯, 一灯为端口速率指示灯, 另一灯为端口链接状态指示灯		
10M/100M (绿灯)	亮	100M 工作模式 (100Base-TX)
	灭	10M 工作模式 (10Base-T)
Link/ACT (绿灯)	亮	端口已建立有效的网络连接
	闪烁	端口处于网络运行状态
	灭	端口未建立有效的网络连接

### 【设备安装】

安装之前要确认设备的运行环境: 电源电压、安装空间、安装方式等。请仔细确认如下安装要求:

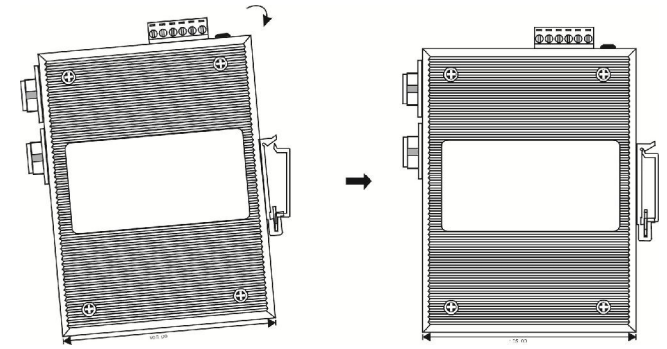
- 检查是否有安装所需的电缆和接头
- 根据合理配置要求, 检查线缆是否到位(不大于 100m)
- 产品不提供安装组件, 用户需准备所选安装类型的组件: 螺丝、螺母和工具等, 确保可靠安装
- 电源要求: 冗余 24V 直流电源供电 (12~36VDC)
- 环境要求: 工作温度为 -40~75℃  
相对湿度为 5%到 95%

#### DIN 卡轨式安装

采用 35mm 标准 DIN 卡轨式安装, 在大多数工业应用上非常方便, 其安装步骤如下:

- 检查是否具备 DIN-rail 导轨安装工具配件 (本产品已提供安装配件)
- 检查 DIN 导轨是否固定结实, 是否有安装本产品的合适位置。
- 将产品配件 DIN 卡轨连接座的下部卡入 DIN 轨内(下部带弹簧支撑), 然后将连接座的上部卡入 DIN 卡轨 (下部卡入少许, 稍微用力保持设备平衡卡入上部)。

- 将 DIN 轨卡入 DIN 轨连接座后, 检查并确认产品可靠地安装到 DIN 轨上。



### 线缆布放

线缆的布放要符合如下条件:

- 电缆布放前须核对所有电缆的规格、型号和数量是否和要求相符。
- 电缆布放前需检查线缆是否有破损, 是否有出厂记录和质量保证等证明其质量的凭证。
- 所需布放线缆的规格、数量、路由走向、布放位置等均符合施工要求, 布放长度应根据实际位置而定。
- 所布线缆中间不得有断线或中间有接头。
- 线缆在走道内应顺直排放整齐, 拐弯均匀、圆滑、平直。
- 线缆在槽道中, 应顺直, 不得越出槽道, 以免挡住其它进出线孔, 在线缆出槽道部位或线缆拐弯处应予绑扎、固定。
- 用户电缆与电源线分开布放。电缆、电源线、地线同槽布放时, 不能交迭、混放。线缆过长时, 必须将线缆规则地盘放在走线架中间, 不能压在其他线缆上。
- 尾纤布放时, 要防止光缆打结并应尽量减少转弯, 且转弯半径不能太小(转弯过小会导致链路严重损耗)。

绑扎应松紧适度，不得过紧。在走线架上布放时，应和其它线缆分开放置。

- 线缆两端应有相应标识，标识内容要简洁明了，以便维护。

## 【规格】

### 技术

标准：IEEE802.3、IEEE802.3u、IEEE802.3x、IEEE802.1Q、IEEE802.1p、IEEE802.3D、IEEE802.3W

转发速度：148810pps

最大过滤速度：148810pps

传输方式：存储转发

系统交换带宽：2.0G

MAC地址表：2K

### 接口

RJ45 口：10Base-T/100Base-TX 自适应，全双工/半双工自适应或强制工作模式，支持 MDI/MDI-X

光纤接口：100Base-FX，SC/ST 接口连接，单模单纤（1310T/1550R 或者 1550T/1310R）

程序加载口：基于串口全局网管（RS-232），RJ45

告警输出接口：1路继电器告警信息输出，支持电源、端口链路及环网状态的本地告警和远端告警

指示灯：支持电源、链路连接状态、系统故障告警、10M/100M 速率、设备运行指示。

### 继电器

触点最大耐压为：DC30V

触点最大电流为：1A

### 电源

24VDC 电源输入（12~36VDC）

支持双电源备份、内置过流保护

支持双电源告警信息输入

### 机械特性

外壳：IP30等级保护，金属外壳

安装：壁挂式或DIN卡轨式安装

尺寸（高×宽×深）：136mm×52mm×105mm

重量：800g

### 工作环境

工作温度：-40~75℃

存储温度：-40~85℃

相对湿度：5%~95%（无凝露）

### 通过认证：

EMI：FCC Part 15，CISPR (EN55022) class A

EMS：EN61000-4-2 (ESD)，Level 4

EN61000-4-3 (RS)，Level 3

EN61000-4-4 (EFT)，Level 4

EN61000-4-5 (Surge)，Level 4

EN61000-4-6 (CS)，Level 4

EN61000-4-8，100 A/m

EN61000-4-11

冲击：IEC60068-2-27

自由落体：IEC 60068-2-32

震动：IEC60068-2-6

保修期：5年

### 规格型号

产品编号	描述
YKS308	非网管型工业以太网交换机，支持 8 个 10Base-T/100BaseTX 以太网接口（RJ45）
YKS308-1F	非网管型工业以太网交换机，支持 7 个 10Base-T/100BaseTX 以太网接口（RJ45）和 1 个 100Base-FX 光口（SC/ST 接口形式）

YKS308-2F	非网管型工业以太网交换机，支持 6 个 10Base-T/100BaseTX 以太网接口（RJ45）和 2 个 100Base-FX 光口（SC/ST 接口形式）
-----------	---