

工业级 DEVICENET 总线光纤中继器

用户手册

概述:

YFD 系列产品是易控达科技专门为 DEVICENET 总线而设计的工业级光纤通讯中继产品, 将该总线的电缆通讯转换为光纤通讯。实现了总线段间的信号光电隔离、完全隔离了总线段之间的电气干扰, 同时具有总线信号再生、延长传输距离 (与总线速率相关)、增加节点数以及改变组网拓扑结构的功能。

该系列产品采用易控达独创的专有技术, 数据全透明传输, 自动切换数据方向, 大大提高了总线的抗干扰性能, 支持 DEVICENET 总线速率 0-500K, 可以延长总线的传输距离 (与总线速率相关)。该产品可靠的完成了通过光纤传输 DEVICENET 总线数据, 继承并保留了 DEVICENET 总线的全部优点: 对等传输、突发数据、总线仲裁等, 实现了电气及地线隔离、降低干扰等性能, 同时还具有如下优点: 工业设计、低功耗、隔离保护、总线故障智能切断、继电器告警输出、IP30 防护等级、波浪纹铝制加强机壳、35mmDIN 导轨安装、宽电源 (DC10-36V) 输入、双电源冗余等优点。

YFD1 系列支持一路电缆数据接口, 一路光纤数据接口, 适用于点对点通讯结构; YFD2 系列支持一路电缆数据接口, 两路光纤数据接口, 适用于链型、星型拓扑结构。YFD1 和 YFD2 可混合组网为更复杂的网络拓扑结构。该系列产品具有易控达独创的总线故障智能切断功能, 当某段总线段出现故障时, 不会影响另外总线段。

特点:

- 支持 DEVICENET 总线速率 0-500K, 速率自适应, 无须拨码开关设置, 数据全透明传输, 极低的纳秒级信号延时;
- 将电缆通讯转换为光纤通讯, 完全解决了总线的电气干扰问题, 多模光纤/单模光纤可选, ST/SC/FC 接口可选;
- 支持多种光纤网络结构: 点对点、星型、链型拓扑结构, 并可组合为更复杂的网络拓扑结构;
- 电接口采用独立电源模块供电, 完全隔离了总线与设备间的地线回路; 同时采用光电隔离技术, 隔离内部通讯与总线数据信号, 有效保护了通信设备免受电源地线回路和浪涌的干扰破坏;
- 电接口提供每线 1500W 的防雷防浪涌保护、15KV 静电保护及防止共地干扰、具有自恢复过流保护功能;
- 具有独创的总线故障智能切断功能, 光纤链路状态智能监测, 电源监测, 继电器自动报警功能;
- 丰富的 LED 状态指示灯, 全方位显示总线和光纤运行状态;
- 独立双电源冗余, DC10-36V 宽电源供电, DC1500V 电源隔离, 具有 1A 反接保护功能;
- 工业级设计, 无风扇、低功耗、超强防磁场、防辐射及抗干扰功能;
- 波纹式高强度金属外壳, IP30 防护等级, 35mm 工业卡轨安装方式;

DEVICENET 总线传输速率与电缆传输距离的关系:

下表是 DEVICENET 总线速率与电缆传输距离的关系 (理论值), 实际传输距离与现场组网方式相关。通过本设备转为光纤传输, 可以将传输距离在此基础上提升 30% (与速率相关)。

速率 (K)	500	250	125
距离 (m)	130	270	530

网络拓扑结构

本系列产品支持多种光纤网络拓扑结构: 点对点通讯、链型网络、星型网络等拓扑结构, 并可在此基础上组网为更复杂的网络拓扑结构

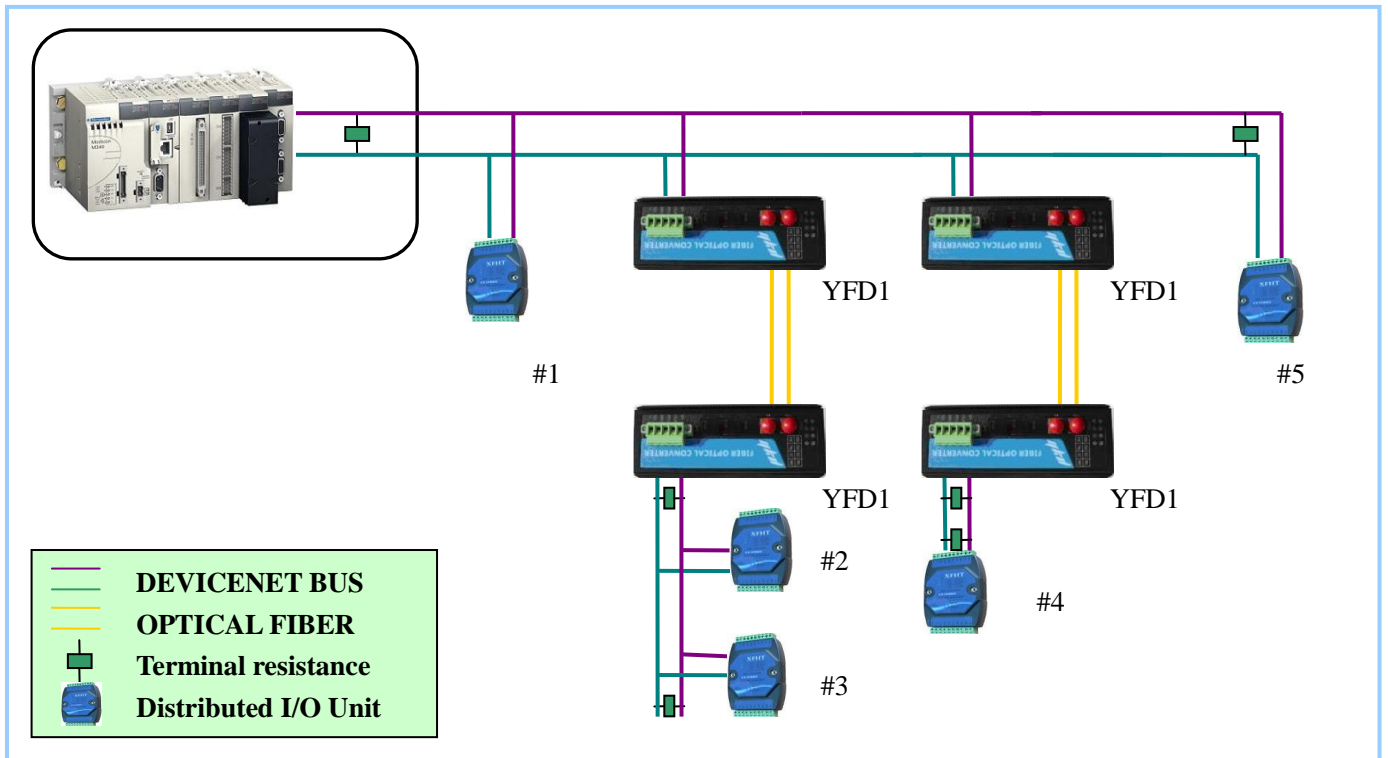
本系列产品应用灵活, 采用点对点的网络时可以实现通过光纤连接两个 DEVICENET 总线网段; 采用双

光口链形网络的光纤总线上可以实现多网段的 DEVICENET 总线段级联中继（最多 20 个）；也可以采用双光口网络改变总线拓扑方式为星型结构；该系列产品即插即用，可以任意增加或减少节点，不需配置，最大程度的使用户安装和调试过程简单化。

该设备为光纤中继器，光纤连接方式为交叉连接，即 A 设备的光口 TX 端连接到 B 设备的 RX 端，A 设备的 RX 端连接到 B 设备的 TX 端。典型应用方案如下：

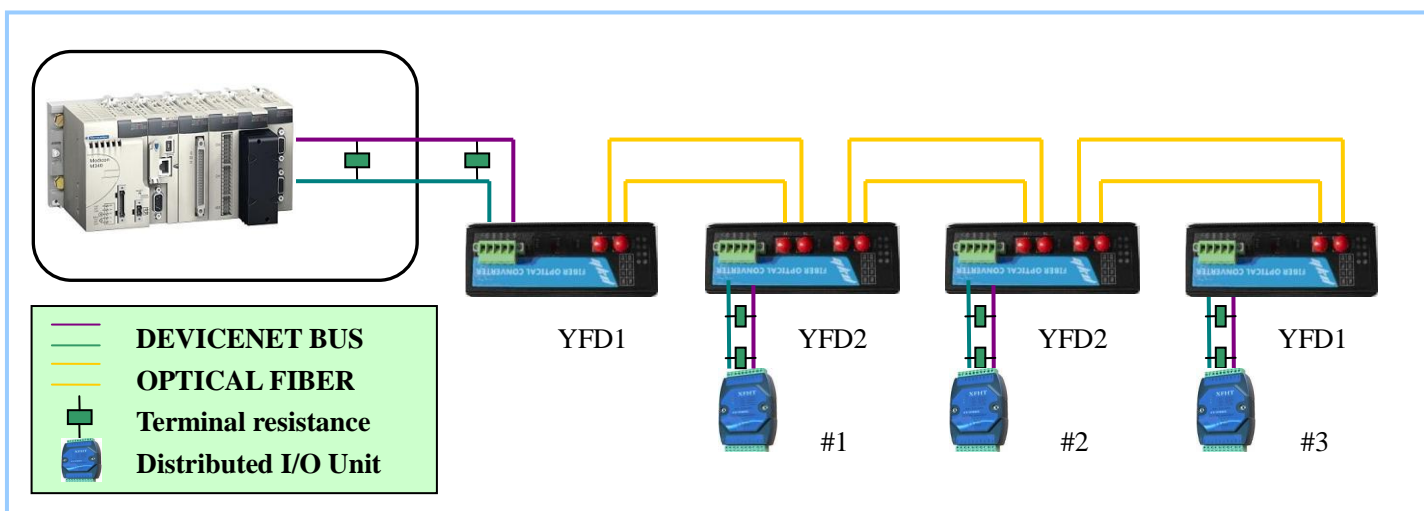
点对点 (Point to Point)

应用场合：某些单独分散的总线节点间需要远距离通讯，或者受干扰严重需要电气隔离



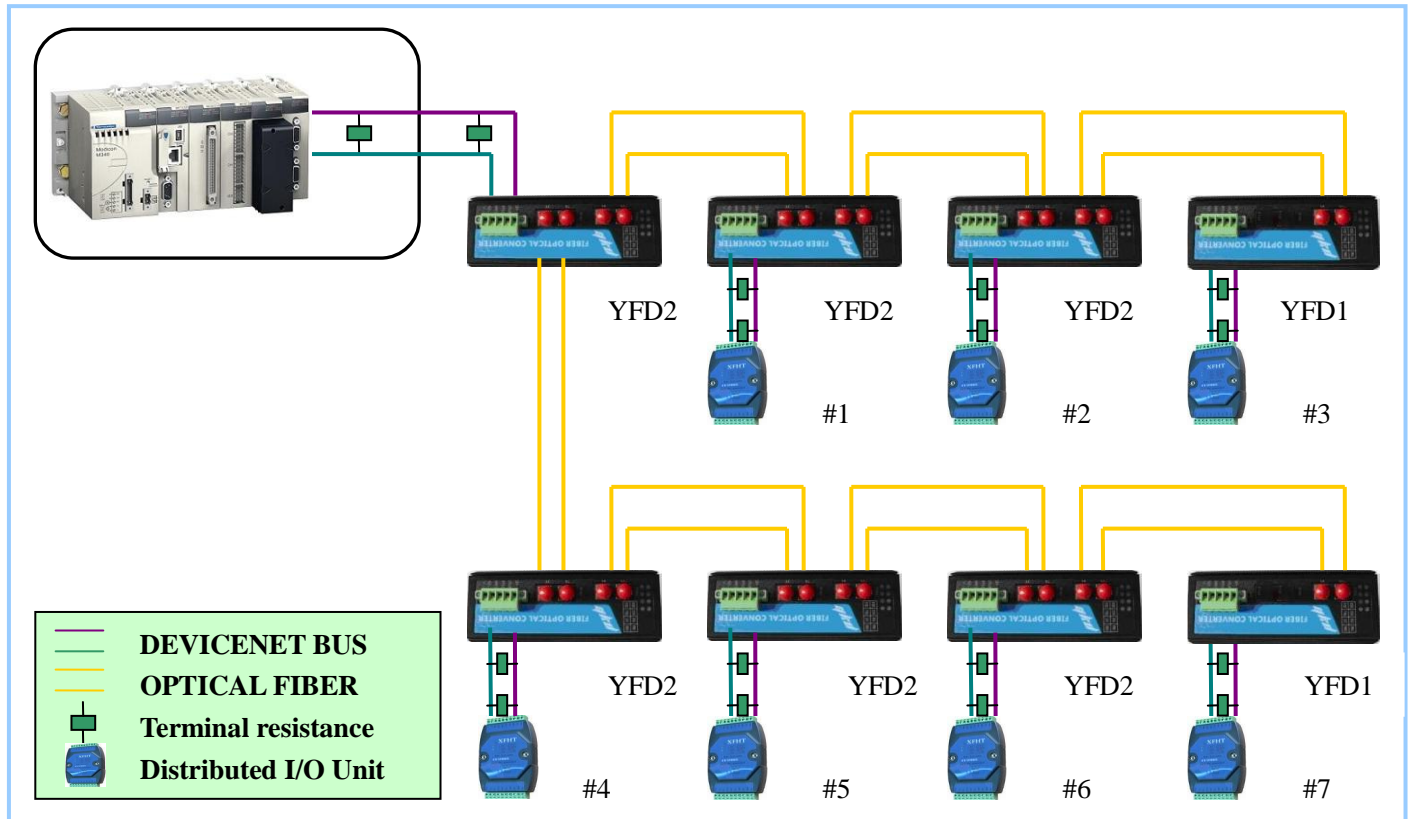
链型 (Line)

应用场合：多个总线节点间需要远距离通讯，或者多个节点间需要完全的电气隔离抗干扰



星型 (Star)

应用场合：多个节点之间需要改变总线链型拓扑方式，或者多个节点间需要完全的电气隔离时；



技术参数

电接口

- 接口类型：5PIN 的接线端子
- 通信速率：支持速率 125K、250K、500Kbit/s，速率自适应
- 信号延时（电口）：100ns 电接口
- 提供每线 1500W 的防雷浪涌保护、15KV 静电保护及防止共地干扰、自恢复过流保护功能
- 终端电阻：本机不带终端电阻，请按需要外接

光纤接口：

- 光口类型：多模、单模可选（1 个、2 个光纤口可选）
- 光口连接器：ST、SC、FC 可选，标配 ST
- 光纤波长：多模 1310 nm，单模 1310 nm
- 传输光纤：多模 50/125 um、62.5/125 um、100/140um，单模 8.3/125 um、9/125um、10/125um
- 传输距离：多模 0—2Km，单模 0—20Km，更远距离可选
- 光线路误码率： $<10^{-9}$

电源及保护：

- 工作电压：双电源冗余输入，DC10V-36V 值，典型值 DC24V
- 工作电流：典型值 100mA@24V
- 电压保护：提供 L1+/M/L2+ 反接保护
- 电流保护：1 A（信号短接保护）

➤ 继电器告警输出：电口故障和光纤链路故障告警输出，触点容量：DC30V/1A、AC120V@1A

工作环境：

➤ 操作温度：

标准类型：0 ~ 70 ° C (32 ~ 158 ° F)

宽温类型：-40 ~ 85 ° C (-40 ~ 185 ° F)

➤ 操作湿度：5 ~ 95% RH

➤ 存放温度：-40 ~ 85 ° C (-40 ~ 185 ° F)

机械特性：

➤ 外形尺寸：136mm×105mm×52mm

➤ 外壳：IP30 防护等级, 铝制加强机壳

➤ 安装方式：35mmDIN 导轨安装

➤ 净重：800g

安规测试：

EMI: EN55022 1998, Class A

EMS:

EN61000-4-2 (ESD), Criteria B, Level 4

EN61000-4-3 (RS), Criteria A, Level 2

EN61000-4-4 (EFT), Criteria B, Level 4

EN61000-4-5 (Surge), Criteria B, Level 2

EN61000-4-6 (CS), Criteria B, Level 2

En61000-4-8 (PFMF), Criteria A, Level 3

Freefall: IEC 60068-2-32

应用范围：

电力、交通、能源、监控及工业控制等领域。

规格型号

产品编号	描述
YFD1-S-ST	工业级 DEVICENET 总线光纤中继器，（支持点对点结构），一路电接口，一路光模块接口，单模光纤（0—20KM、更远距离可选），标配 ST 接头
YFD1-S-SC	工业级 DEVICENET 总线光纤中继器，（支持点对点结构），一路电接口，一路光模块接口，单模光纤（0—20KM、更远距离可选），SC 接头
YFD1-S-FC	工业级 DEVICENET 总线光纤中继器，（支持点对点结构），一路电接口，一路光模块接口，单模光纤（0—20KM、更远距离可选），FC 接头
YFD1-M-ST	工业级 DEVICENET 总线光纤中继器，（支持点对点结构），一路电接口，一路光模块接口，多模光纤（0—2KM），标配 ST 接头
YFD1-M-SC	工业级 DEVICENET 总线光纤中继器，（支持点对点结构），一路电接口，一路光模块接口，多模光纤（0—2KM），SC 接头
YFD1-M-FC	工业级 DEVICENET 总线光纤中继器，（支持点对点结构），一路电接口，一路光模块接口，多模光纤（0—2KM），FC 接头
YFD2-S-ST	工业级 DEVICENET 总线光纤中继器，（支持点对点、链型、星型拓扑），一路电接口，两路光模块接口，单模光纤（0—20KM、更远距离可选），标配 ST 接头



YFD2-S-SC	工业级 DEVICENET 总线光纤中继器，（支持点对点、链型、星型拓扑），一路电接口，两路光模块接口，单模光纤（0—20KM、更远距离可选），SC 接头
YFD2-S-FC	工业级 DEVICENET 总线光纤中继器，（支持点对点、链型、星型拓扑），一路电接口，两路光模块接口，单模光纤（0—20KM、更远距离可选），FC 接头
YFD2-M-ST	工业级 DEVICENET 总线光纤中继器，（支持点对点、链型、星型拓扑），一路电接口，两路光模块接口，多模光纤（0—2KM），标配 ST 接头
YFD2-M-SC	工业级 DEVICENET 总线光纤中继器，（支持点对点、链型、星型拓扑），一路电接口，两路光模块接口，多模光纤（0—2KM），SC 接头
YFD2-M-FC	工业级 DEVICENET 总线光纤中继器，（支持点对点、链型、星型拓扑），一路电接口，两路光模块接口，多模光纤（0—2KM），FC 接头