

工业级 MPI 总线光纤中继器

用户手册

概述:

YFV 系列产品是易控达科技专门为 MPI 现场总线远距离数据通讯而设计的工业级光纤通讯中继产品。通过将该总线的电缆通讯转换为光纤通讯,实现了总线段间的信号光电隔离、完全隔离了总线段之间的电气干扰;同时具有总线信号再生、延长传输距离、增加节点数以及改变组网拓扑结构的功能。

YFV1 系列支持一路电缆数据接口,一路光纤数据接口,适用于点对点通讯结构;YFV2 系列支持一路电缆数据接口,两路光纤数据接口,适用于链型(可级联传输更远距离)、星型拓扑结构。YFV1 和 YFV2 可混合组网为更复杂的网络拓扑结构。该产品具有易控达独创的总线故障智能切断功能,当某总线段出现故障时,不会影响另外总线段。

该系列产品采用易控达独创的专有技术,数据全透明传输,自动切换数据方向,无须任何设置,支持 MPI 全部总线速率,速率自适应,解决了高速率远距离传输问题,多模光纤可传输 2KM,单模光纤可传输 20KM。该产品可靠的完成了通过光纤传输总线数据,继承并保留了 MPI 总线的全部优点,实现了高速率远距离传输、电气及地线隔离、降低干扰等性能,该设备解决了电磁干扰、地环干扰和雷电破坏的难题,同时还具有如下优点:工业设计、低功耗、隔离保护、总线故障智能切断、继电器告警输出、IP30 防护等级、波浪纹铝制加强机壳、35mmDIN 导轨安装、宽电源(DC10-36V)输入、双电源冗余等优点。

特点:

- 支持 MPI 总线全部速率(19.2K-12M),速率自适应,数据全透明传输,极低的纳秒级信号延时;
- 多模光纤/单模光纤可选,多模可传输 2KM,单模可传输 20KM,ST/SC/FC 接口可选;
- 支持多种光纤网络结构:点对点、星型、链型,并可组合为更复杂的网络拓扑结构;
- 电接口采用独立电源模块供电,完全隔离了总线与设备间的地线回路;同时采用光电隔离技术,隔离内部通讯与总线数据信号,有效保护了通信设备免受电源地线回路和浪涌的干扰破坏;
- 电接口提供每线 1500W 的防雷防浪涌保护、15KV 静电保护及防止共地干扰、具有自恢复过流保护功能;
- 具有独创的总线故障智能切断功能,光纤链路状态智能监测,电源监测,继电器自动报警功能;
- 丰富的 LED 状态指示灯,全方位显示总线和光纤运行状态;
- 独立双电源冗余,DC10-36V 宽电源供电,DC1500V 电源隔离,具有 1A 反接保护功能;
- 工业级设计,无风扇、低功耗、超强防磁场、防辐射及抗干扰功能;
- 波纹式高强度金属外壳,IP30 防护等级,35mm 工业卡轨安装方式;

网络拓扑结构:

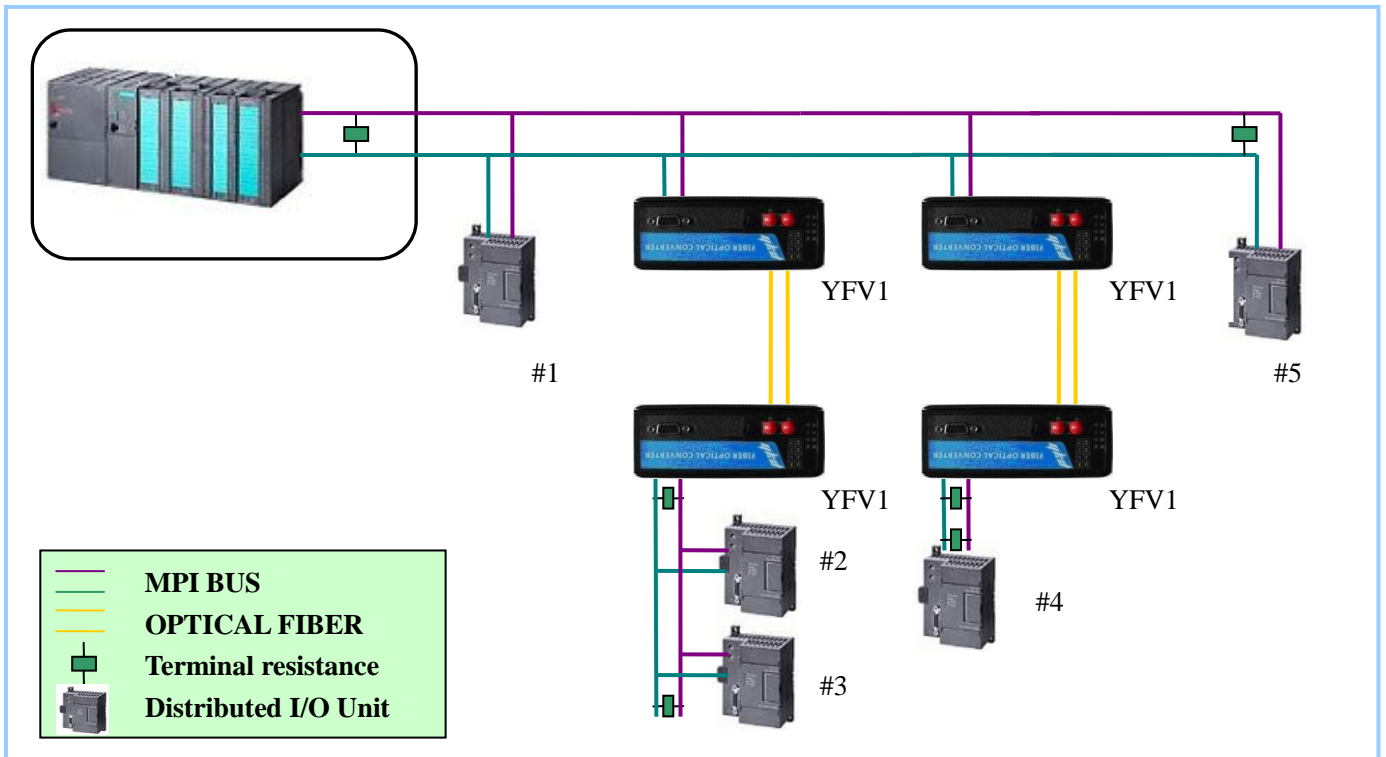
本系列产品支持多种光纤网络拓扑结构:点对点通讯、链型网络、星型网络等拓扑结构,并可在此基础上组网为更复杂的网络拓扑结构。

本系列产品应用灵活,采用点对点的网络时可以实现通过光纤连接两个 MPI 总线网段;采用双光口链形网络的光纤总线上可以实现多网段的 MPI 总线段级联中继(最多 20 个);也可以采用双光口网络改变总线拓扑方式为星型结构;该系列产品即插即用,可以任意增加或减少节点,不需配置,最大程度的使用户安装和调试过程简单化。

该设备为光纤中继器,光纤连接方式为交叉连接,即 A 设备的光口 TX 端连接到 B 设备的 RX 端,A 设备的 RX 端连接到 B 设备的 TX 端。典型应用方案如下:

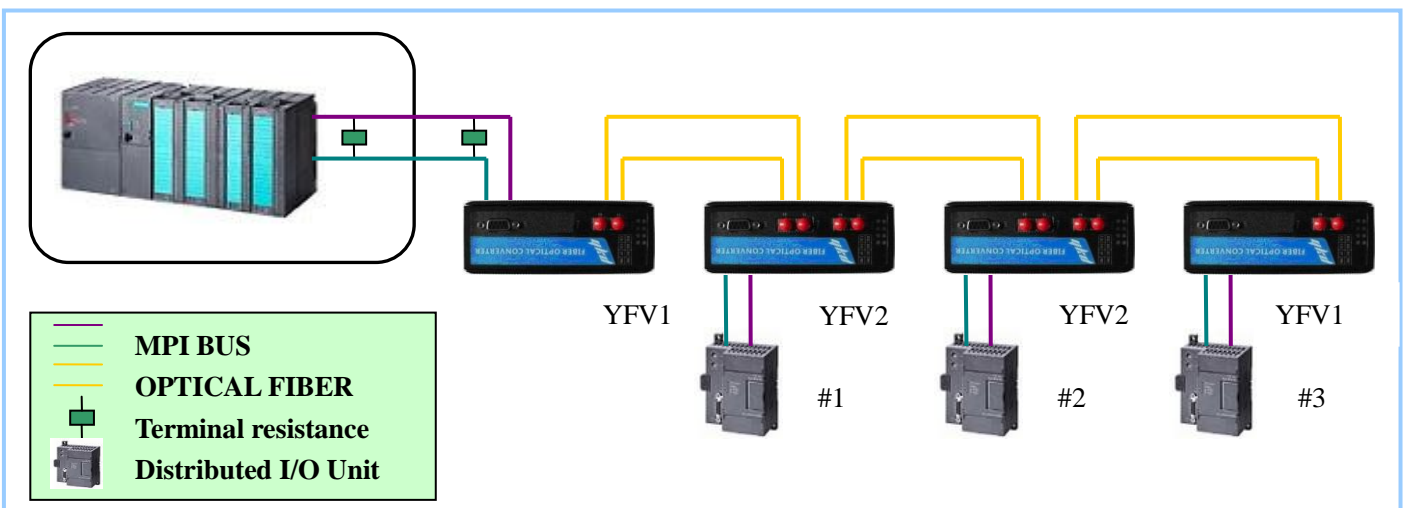
点对点 (Point to Point)

应用场合：某些单独分散的总线节点间需要远距离通讯，或者受干扰严重需要电气隔离



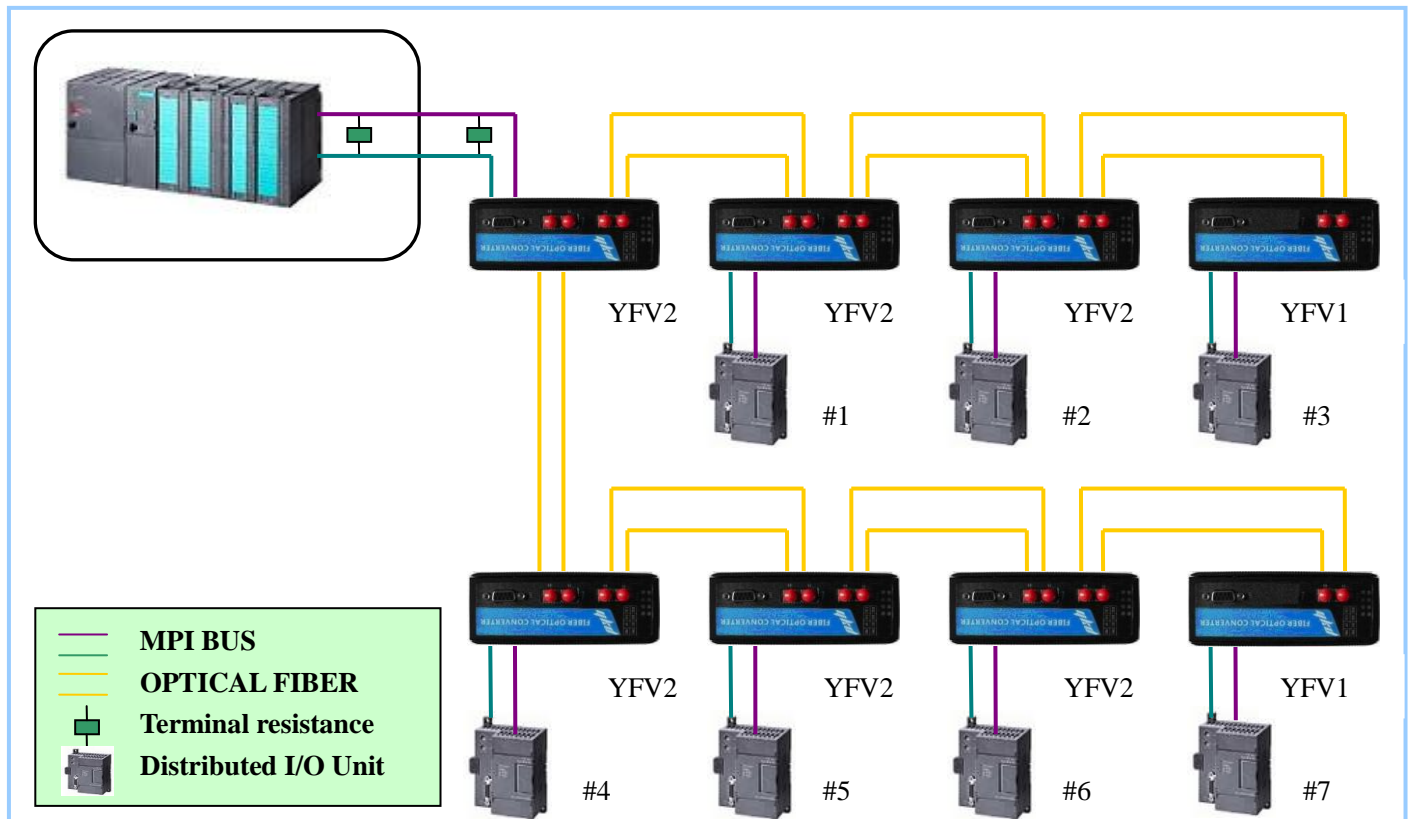
链型 (Line)

应用场合：多个总线节点间需要远距离通讯，或者多个节点间需要完全的电气隔离抗干扰



星型 (Star)

应用场合：多个节点之间需要改变总线拓扑方式，或者多个节点间需要完全的电气隔离时；



技术参数

电接口

- 接口类型：9 针的 Sub_D 插孔连接器，管脚定义符合 EN 50170 PART1 协议规范
- 通信速率：19.2 kBit/s、45.45kBit/s、93.75k kBit/s、187.5kBit/s、500kBit/s、1.5MBit/s、6MBit/s、12MBit/s，速率自适应
- 信号延时（电口）：100ns
- 具备 1500W 的防雷浪涌保护、15KV 静电保护及防止共地干扰、自恢复过流保护功能
- 终端电阻：本机不带终端电阻，请按需要外接

光纤接口：

- 光口类型：多模、单模可选（1 个、2 个光纤口可选）
- 光口连接器：ST、SC、FC 可选，标配 ST
- 光纤波长：多模 1310 nm，单模 1310 nm
- 传输光纤：多模 50/125 um、62.5/125 um、100/140um，单模 8.3/125 um、9/125um、10/125um
- 传输距离：多模 0—2Km，单模 0—20Km，更远距离可选
- 光线路误码率：10^{-9}

电源及保护：

- 工作电压：双电源冗余输入，DC10V—36V 值，典型值 DC24V
- 工作电流：典型值 100mA@24V
- 电压保护：提供 L1+/M/L2+ 反接保护
- 电流保护：1 A（信号短接保护）
- 继电器告警输出：电口故障和光纤链路故障故障告警输出，触点容量：DC30V/1A、AC120V@1A

工作环境：

- 操作温度：

标准类型：0 ~ 70 ° C (32 ~ 158 ° F)

宽温类型：-40 ~ 85 ° C (-40 ~ 185 ° F)

- 操作湿度：5 ~ 95% RH
- 存放温度：-40 ~ 85 ° C (-40 ~ 185 ° F)

机械特性：

- 外形尺寸：136mm×105mm×52mm
- 外壳：IP30 防护等级, 铝制加强机壳
- 安装方式：35mmDIN 导轨安装
- 净重：800g

安规测试：

EMI: EN55022 1998, Class A

EMS:

EN61000-4-2 (ESD), Criteria B, Level 4

EN61000-4-3 (RS), Criteria A, Level 2

EN61000-4-4 (EFT), Criteria B, Level 4

EN61000-4-5 (Surge), Criteria B, Level 2

EN61000-4-6 (CS), Criteria B, Level 2

En61000-4-8 (PFMF), Criteria A, Level 3

Freefall: IEC 60068-2-32

应用范围：

电力、交通、能源、监控及工业控制等领域。

规格型号

| 产品编号 | 描述 |
|-----------|---|
| YFV1-S-ST | 工业级 MPI 总线光纤中继器，(支持点对点结构)，一路电接口，一路光模块接口，单模光纤 (0—20KM、更远距离可选)，标配 ST 接头 |
| YFV1-S-SC | 工业级 MPI 总线光纤中继器，(支持点对点结构)，一路电接口，一路光模块接口，单模光纤 (0—20KM、更远距离可选)，SC 接头 |
| YFV1-S-FC | 工业级 MPI 总线光纤中继器，(支持点对点结构)，一路电接口，一路光模块接口，单模光纤 (0—20KM、更远距离可选)，FC 接头 |
| YFV1-M-ST | 工业级 MPI 总线光纤中继器，(支持点对点结构)，一路电接口，一路光模块接口，多模光纤 (0—2KM)，标配 ST 接头 |
| YFV1-M-SC | 工业级 MPI 总线光纤中继器，(支持点对点结构)，一路电接口，一路光模块接口，多模光纤 (0—2KM)，SC 接头 |
| YFV1-M-FC | 工业级 MPI 总线光纤中继器，(支持点对点结构)，一路电接口，一路光模块接口，多模光纤 (0—2KM)，FC 接头 |
| YFV2-S-ST | 工业级 MPI 总线光纤中继器，(支持点对点、链型、星型拓扑)，一路电接口，两路光模块接口，单模光纤 (0—20KM、更远距离可选)，标配 ST 接头 |
| YFV2-S-SC | 工业级 MPI 总线光纤中继器，(支持点对点、链型、星型拓扑)，一路电接口，两路光模块接口，单模光纤 (0—20KM、更远距离可选)，SC 接头 |
| YFV2-S-FC | 工业级 MPI 总线光纤中继器，(支持点对点、链型、星型拓扑)，一路电接口，两路光模块接口，单模光纤 (0—20KM、更远距离可选)，FC 接头 |



| | |
|-----------|--|
| YFV2-M-ST | 工业级 MPI 总线光纤中继器，（支持点对点、链型、星型拓扑），一路电接口，两路光模块接口，多模光纤（0—2KM），标配 ST 接头 |
| YFV2-M-SC | 工业级 MPI 总线光纤中继器，（支持点对点、链型、星型拓扑），一路电接口，两路光模块接口，多模光纤（0—2KM），SC 接头 |
| YFV2-M-FC | 工业级 MPI 总线光纤中继器，（支持点对点、链型、星型拓扑），一路电接口，两路光模块接口，多模光纤（0—2KM），FC 接头 |